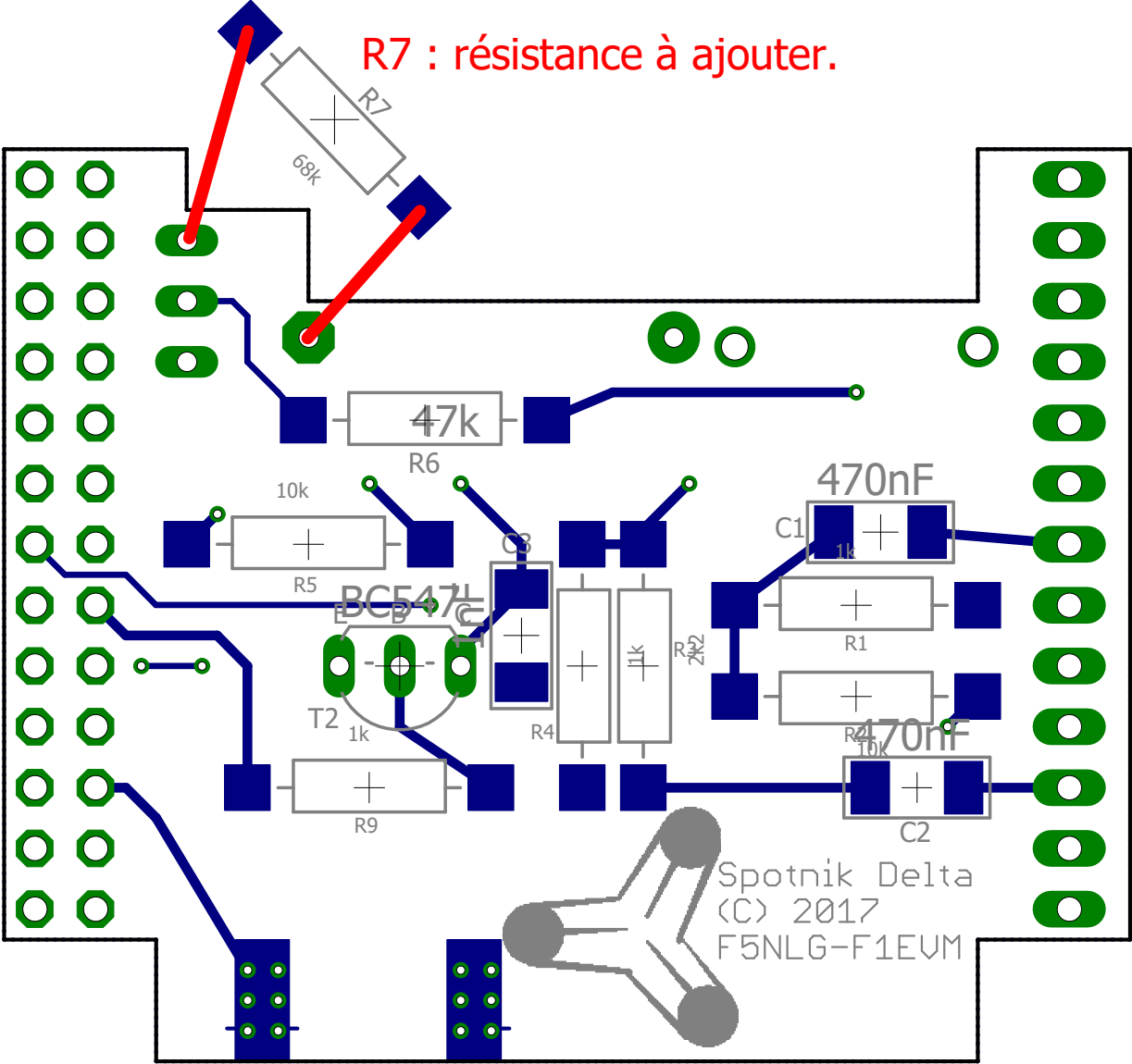


R7 : résistance à ajouter.



Spotnik Delta
(C) 2017
F5NLG-F1EVM